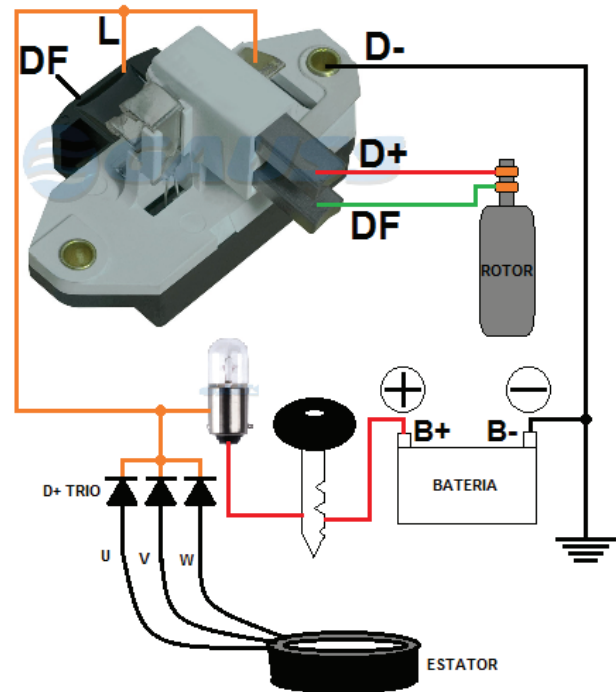
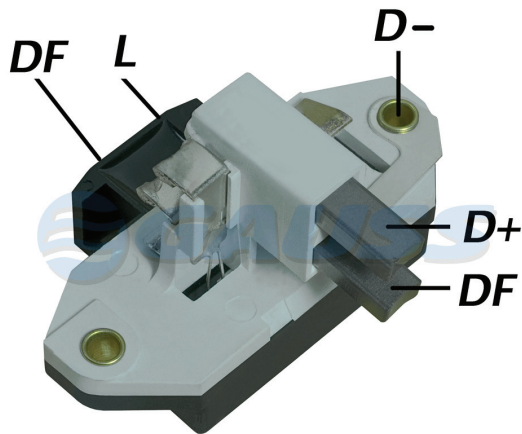


GA397

ESQUEMA DE LIGAÇÃO



FICHA TÉCNICA

ESPECIFICAÇÕES:

14V, Campo positivo

SUBSTITUI:

Bosch: 0192052023

APLICAÇÃO:

TALBOT: 1510 80-82, Horizon 79-86, Matra Rancho 1.4 78, Solara 80-86, Murena 1.6.

ALTERNADOR:

BOSCH: 0120489059, 0120489999, 9120144219, 9120144220, 9120144232, 9120144233

LEGENDA

- **D+** = Alimentação (+) do regulador
- **D-** = Alimentação (-) do regulador
- **DF** = Campo do rotor (escova)

TESTE DE BANCADA

- Aterre o alternador;
- Conecte o regulador conforme esquema de ligações do GA397.

DICA

- Na falta de conexão do terminal D- resulta em carga em excesso;
- Mau-contato nas conexões resultam em tensão oscilante ou tensão de regulação acima das especificações.

CUIDADO

- JAMAIS polarize regulador eletrônico;
- SEMPRE na manutenção do alternador ou na troca do regulador, desconecte os cabos da bateria.