

GA944



ESPECIFICAÇÕES:

14V, Campo Positivo, Terminais P, L, IG, N/C.

SUBSTITUI:

Delco: 220198

APLICAÇÃO:

CUMMINS: 11 SI 70-95 Ampères;

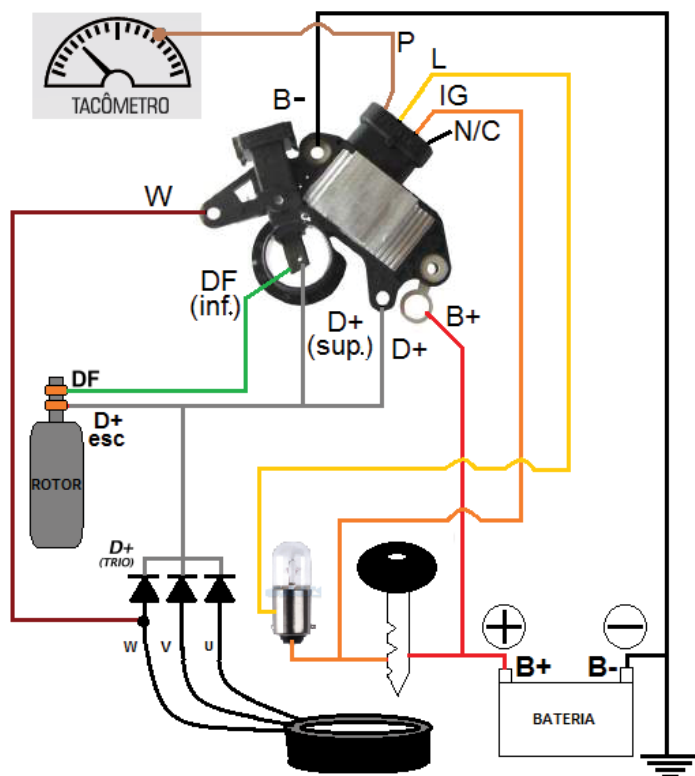
CATERPILLAR: Tratores

ALTERNADOR:

DELCO: 19020204, 19020207, 19020208;

CUMMINS: 3972730;

CASE: 87038475



TESTE DE BANCADA

- Aterre o alternador;
- Conecte o regulador conforme esquema de ligações do GA944.

DICA

- Na falta de conexão do terminal D- o regulador fica inoperante;
- Mau-contato nas conexões resultam em tensão oscilante ou tensão de regulação acima das especificações;
- Recarregue a bateria do veículo (carga lenta) SEMPRE que realizar manutenção do alternador.
- O terminal N/C do regulador não possui função. Fica em aberto.

CUIDADO

- JAMAIS polarize regulador eletrônico;
- SEMPRE na manutenção do alternador ou na troca do regulador, desconecte os cabos da bateria.