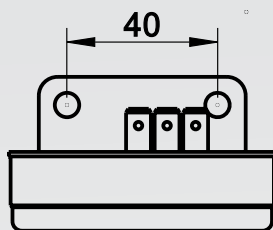


### GA012



#### CARACTERÍSTICAS:

28V / 45A 'B' Circuit

#### REEMPLAZA:

Bosch: 9 190 085 000

#### APLICACIÓN:

MERCEDES BENZ: Trucks 1924 (OM 355-6), 1924A, 2624A (OM 355-6 A) (>04.82),

Trucks 1929 (OM 355-6 A), 1932 (OM 355-6 LA) (>05.85), Plat. and Bus O 370 R, RS, RSD (OM 355-5,6,6 A, 6 LA) (>05.85).

FIAT: Trucks 70, 80, 100, 130, 140, 180, 190, FNM 210;

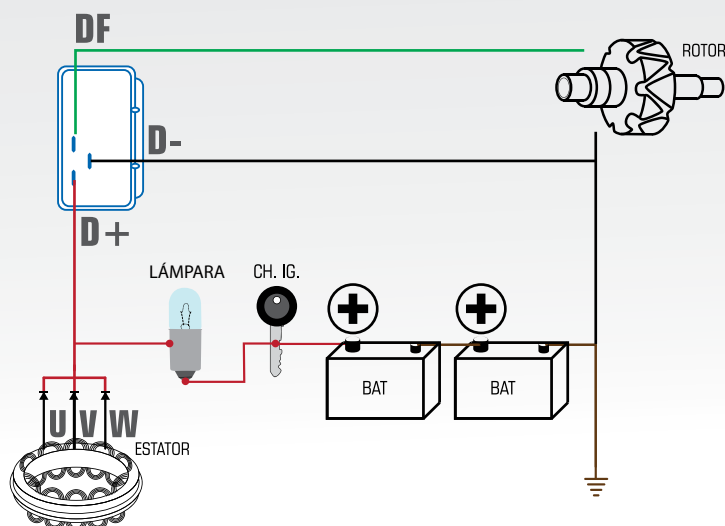
KOMATSU: Tractors D60A, E, F, D65A, E;

FIAT ALLIS: Tractor Ad78;

CATERPILLAR: Motoniveladora 3306, Pás Carreg. 930 and 966, Tractors Esteira D4E and D6E, All (> 12.80).

#### ALTERNATOR: BOSCH:

9 120 080 039, 9 120 080 049, 9 120 080 055, 9 120 080 058, 9 120 080 064, 9 120 080 067, 9 120 080 069, 9 120 080 073, 9 120 080 075, 9 120 080 085, 9 120 080 086, 9 120 080 094, 9 120 080 103, 9 120 080 104, 9 120 080 105, 9 120 080 106, 9 120 080 113, 9 120 080 146, 9 120 080 150, 9 120 080 189



- **D-** = Alimentación (-) del regulador
- **DF** = Bobina del campo del rotor (escobilla)
- **D+** = Diodo y lámpara

#### DICA

- Si no hay conexión en el terminal D-, puede haber sobrecarga;
- Malo contacto en las conexiones resultan en tensión instable o tensión de reglaje mayor que las especificaciones.

#### FÍJATE

- Nunca polarice el regulador electrónico;
- En el mantenimiento o cambio de alternador, siempre desconecte los cables de la batería.