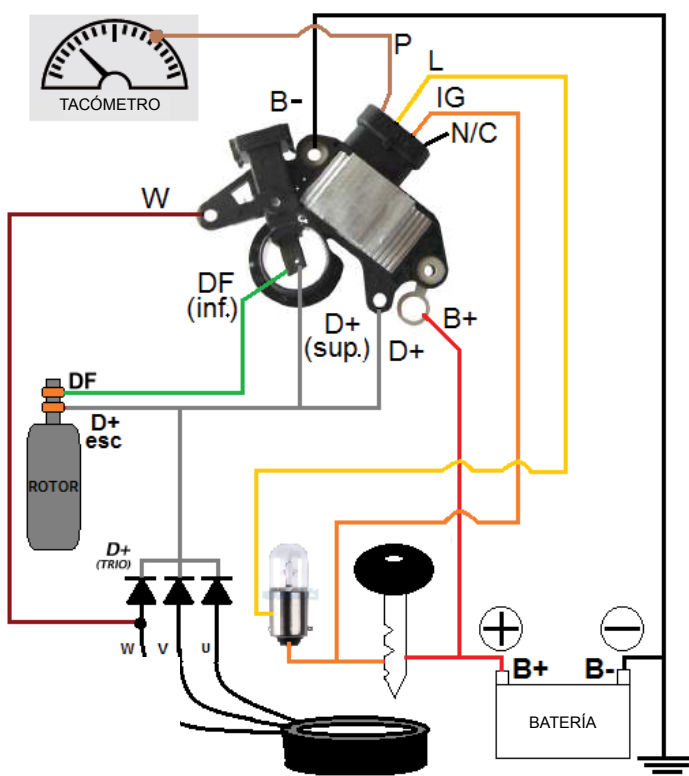
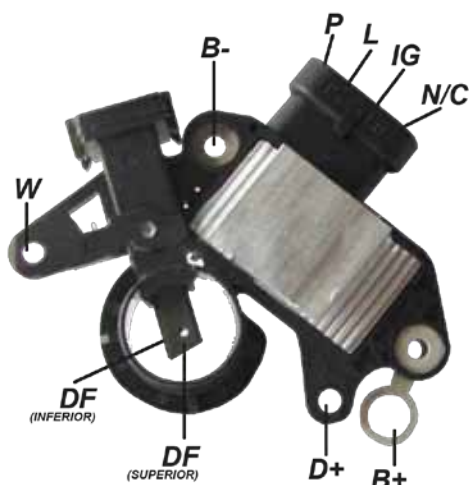


GA944



FICHA TÉCNICA

CARACTERÍSTICAS:

14V 'A' Circuit

REEMPLAZA:

Delco: 220198

APLICACIÓN:

CUMMINS: 11 SI 70-95 Amperes; CATERPILLAR: Tratores

ALTERNATOR:

DELCO: 19020204, 19020207, 19020208; CUMMINS: 3972730; CASE: 87038475

LEYENDA

- **D-** = Alimentación (-) del regulador
- **B+** = Alimentación (+) del regulador
- **DF** = Bobina del campo del rotor (escobilla)
- **W** = Estator

DICA

- Sin conexión en terminal D- el regulador no funciona;
- Malo contacto en las conexiones resultan tensión oscilante o mayor que las especificaciones;
- Recargar la batería siempre que realizar la manutención;
- El terminal N/C del regulador no tiene función, queda abierto.

FÍJATE

- Jamás polarice el regulador electrónico;
- Siempre desconecte los cables de batería en la manutención del alternador o en el cambio del regulador.