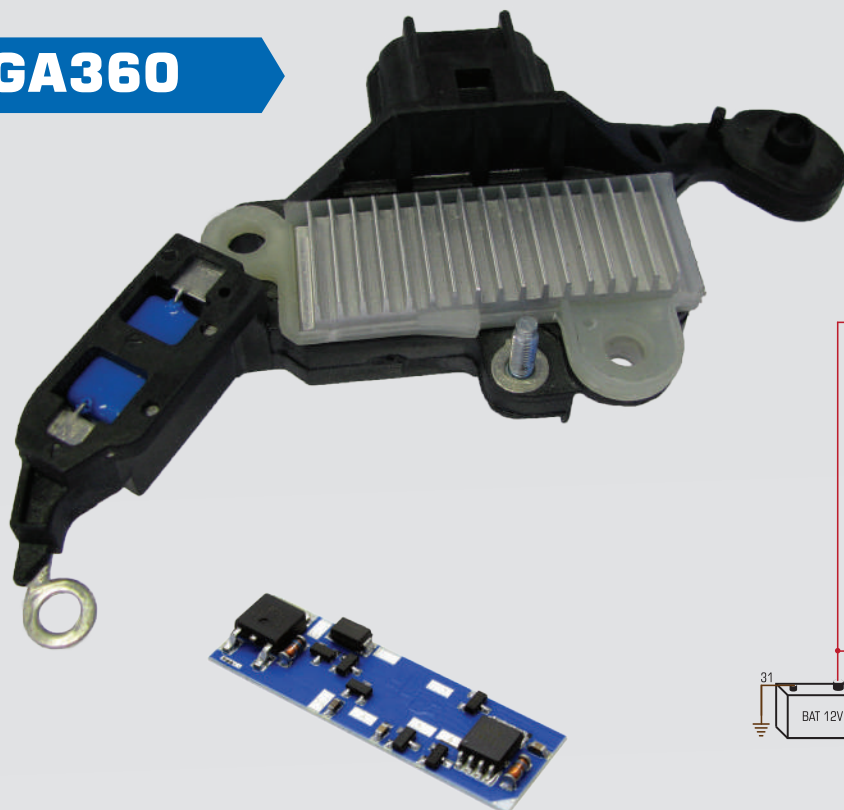
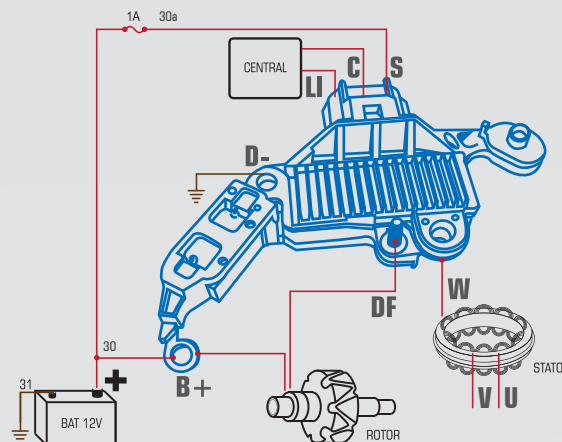


## GA360



whip con 3 hilos



Circuito electrónico fabricado sobre un substrato cerámico (circuito híbrido), lo que garantiza mejor performance en la disipación de calor, más confiabilidad y mayor vida útil.

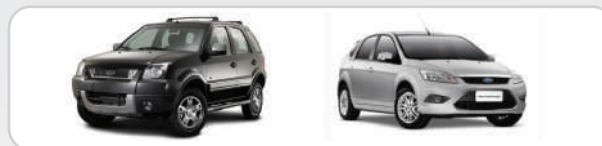
- **B+** = Alimentación (+) del regulador;
- **D-** = Alimentación (-) del regulador;
- **DF** = Bobina del campo del rotor (escobilla);
- **W** = Entrada de fase del estator;
- **LI** = Salida de señal para inyección electrónica;
- **C** = Entrada de señal enviado por inyección electrónica;
- **S** = Sensor de batería.

### DICA

- Terminal "S" es una alimentación positiva (+) protegida por fusible 1ª. La quema del fusible para la carga del alternador;
- Los terminales "LI" y "C" comunican con la central de inyección. JAMÁS realizar testes con focos en estos terminales;
- Recargas la batería (marcha lenta) del vehículo SIEMPRE que realizar mantenimiento del alternador;
- El teste del LED indicador del painel del vehículo solo puede ser realizado con auxilio del scanner

### FÍJATE

- Siempre verificar la alimentación del terminal "S" y jamás ligar positivo (+) a los terminales "LI" e "C";
- Jamás utilice "lámpara teste" en los terminales del regulador;
- Jamás utilice "lámpara teste" en el chipar del vehículo, puede dañar la central de inyección electrónica;
- Aviso! GA350 y GA360 presentan semejanzas, pero la operación es muy diferente.



### CARACTERÍSTICAS:

14V, 'A' Circuit

### APLICACIÓN:

FORD: Focus, EcoSport

### ALTERNATOR:

20 150 01005, 1S7T-10300-BA, 1S7Z-10346-BC